

# Quel présentoir de comptoir peut montrer?

Les présentations commerciales sont stressantes à réaliser. Afin de cibler le public que vous devez utiliser [présentoirs de comptoir](#). Ces présentoirs sont des composants vitaux qui présentent vos produits en exposition, salon, comptoir de bureau et conférence.

[Présentoir de comptoir](#) n'est pas une chose qui peut attirer le public, vous devez acheter un stand qui correspond parfaitement à vos produits. Comme le propose l'un des principaux présentoirs de comptoir, nous avons de vastes collections de présentoirs qui vont au-delà de vos attentes. Nous livrons des produits d'affichage qui sont de qualité supérieure et fabriqués dans des conceptions spéciales.

Les conceptions et les graphiques toujours proéminents attirent facilement l'attention des visiteurs. Ainsi, chaque fois que vous allez acheter un présentoir de comptoir, optez toujours pour un design attrayant.

Il ne fait aucun doute que les présentoirs aident à présenter vos produits et services lors d'un événement. Un présentoir de comptoir offre beaucoup de confort aux clients. Ils sont également légers et affichent vos produits sans effort.

Quelques caractéristiques d'un présentoir de comptoir:

1. Il devrait être rentable.
2. Il devrait avoir les options de variété.
3. Il doit être portable.
4. Il doit être pliable.
5. Il devrait être disponible dans une variété de formes et de tailles.

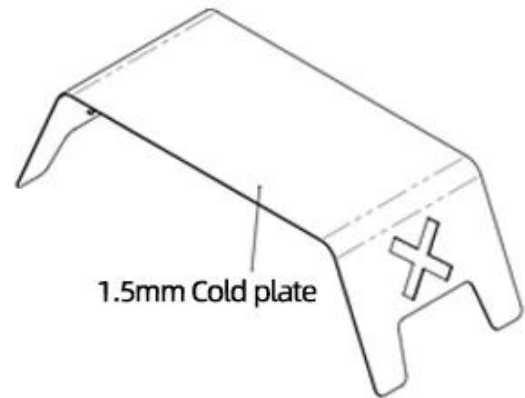
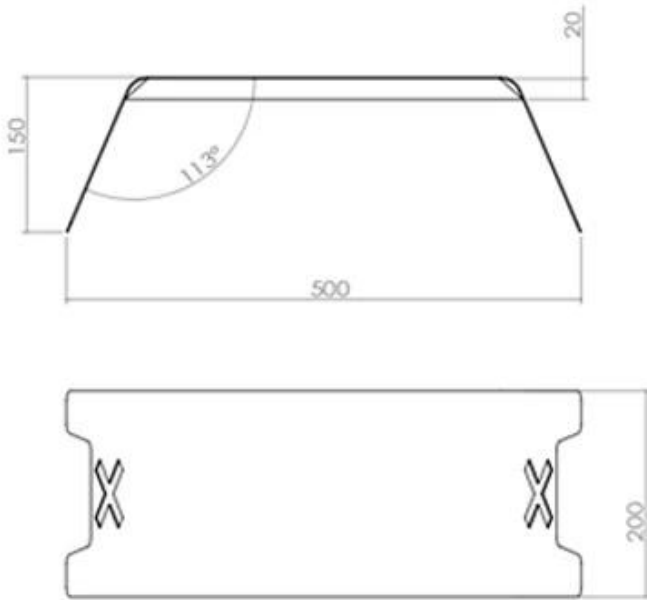
Lorsqu'il s'agit de faire la publicité des produits et services dans un salon ou un événement, les présentoirs de comptoir sont plus efficaces que les stands généraux. Le fait est que leurs graphismes sont enchanteurs, vous pouvez rapidement prendre des produits dans les comptoirs sans laisser de gâchis. Si vous possédez un magasin et avez de grandes collections d'articles, afin de les garder systématiquement, vous devez acheter des présentoirs de comptoir. Le présentoir de comptoir permet aux clients de parcourir vos collections. Nos designs robustes, attrayants et élégants en poli vous permettent d'organiser proprement vos articles avec un encombrement minimal. Nos présentoirs animés sont des images attrayantes, accrocheuses, en couleur et de haute qualité. Nous nous spécialisons dans la fourniture de présentoirs de comptoir de vente au détail abordables et de qualité

Souvent, les conceptions de comptoir les plus attrayantes sont les plus réfléchies. Si vous avez des produits spéciaux et que vous souhaitez les afficher systématiquement, achetez des supports de comptoir. Si vous faites la promotion de votre marque sur plusieurs sites, c'est le bon choix pour vous. Nous sommes un [Fournisseur d'affichage acrylique personnalisé](#). Nous avons une large et vaste gamme de collections de présentoirs pour répondre à tous vos besoins spécifiques. Notre série de présentoirs de comptoir offre un aspect et une sensation efficaces, offrant ainsi un espace de communication efficace pour un bureau, un vaste et un commerce.

## Description du produit

type de produit	présentoir de compteur de moniteur d'ordinateur
Nom du produit	Présentoir de compteur de support en métal durable pour moniteur d'ordinateur
Numéro de modèle	DT-MC11
Taille	500x200x150mm ou personnalisé
Matériau principal	Métal
Couleur	Blanc, noir, rouge, etc.
MOQ	100PCS
Épaisseur	1 ~ 1,5 mm
Temps d'échantillonnage	7 ~ 12 jours
Temps de production	25 ~ 30 jours
Surface finie	Revêtement en poudre / peinture / chrome
Processus	coupe-pli-forme-polonais-peinture-emballage
Conditions de livraison	EXW, FOB, CIF
Modalités de paiement	T / T: 30% d'acompte + 70% d'équilibre avant expédition, PayPal, Western union ou négociable

Emballage	Envelopper par un film plastique pour imperméable
	Mousse EPS 12KG 20MM pour anti-chute
	K = K Combinaison en carton brun double couche pour toute expédition

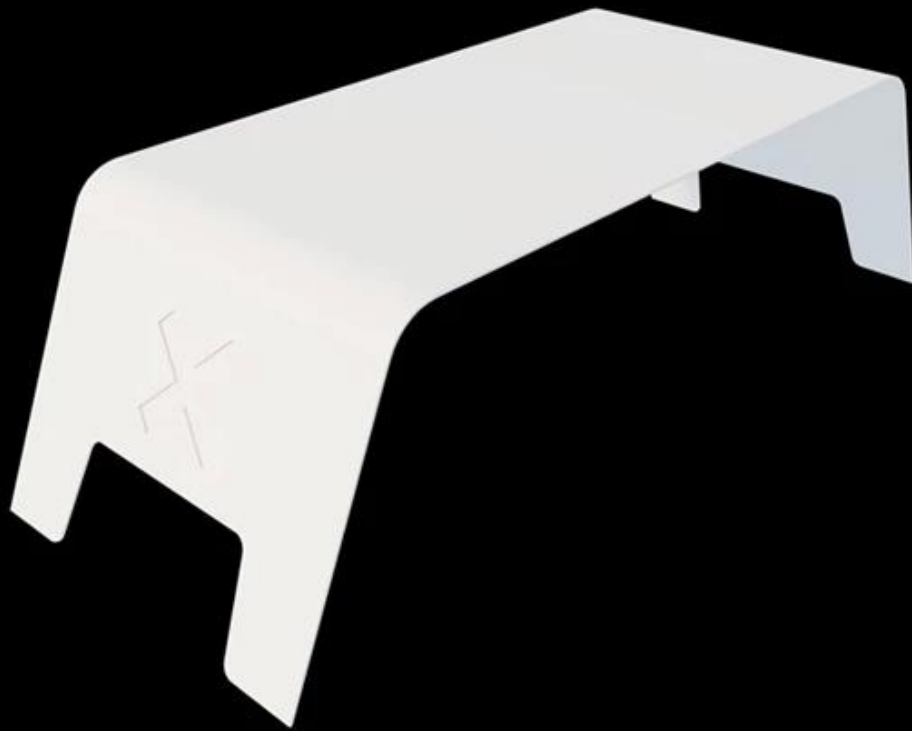




# ETRON

Custom-Designed Displays





## Pourquoi nous choisir

Avec plus de 17 ans d'efforts, l'affichage Detron est devenu un artisan expérimenté et compétent dans l'industrie POP qui est votre solution à tout [fournisseur d'affichage acrylique personnalisé](#) avec un ensemble complet de services sur mesure et de veille logistique.



### Supply Ability

We can produce display stand follow customer's requirements.

### Quality Guaranteed:

Our skillful in house QC standby at each procedure during the production to ensure the quality of the product.

### After-sale service

We take after-sale service very seriously and give the same attention to quality end results and client satisfaction as any service

Si vous avez des questions, bienvenue à [Nous contacter](#).