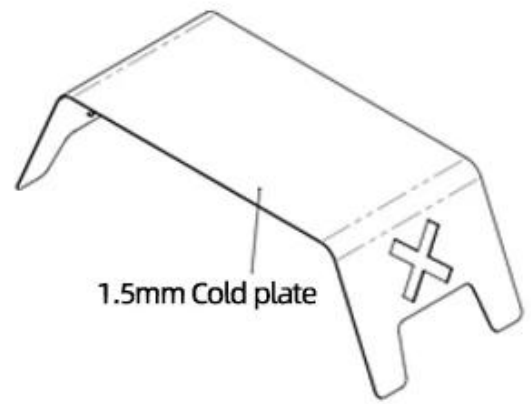
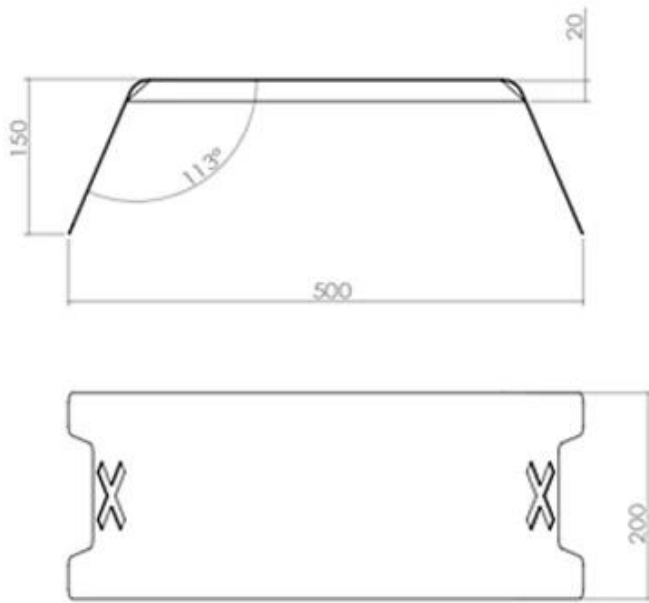




1. 本公司之產品均採用最優質之材料製造，品質保證，價格公道。  
 2. 本公司之產品均採用最優質之材料製造，品質保證，價格公道。  
 3. 本公司之產品均採用最優質之材料製造，品質保證，價格公道。  
 4. 本公司之產品均採用最優質之材料製造，品質保證，價格公道。



品名	DT-MC11
規格	500x200x150mm
單位	個
MOQ	100
厚度	1.5mm
數量	7x12
數量	25x30
數量	數量/日期/數量
數量	數量/數量/數量
數量	EXW/FOB/CIF
數量	T / T 30% + 70% PayPal
備註	數量/數量/數量
	數量 12KG 20MM EPS
	K = K





# ETRON

Custom-Designed Displays







### Supply Ability

We can produce display stand follow customer's requirements.

### Quality Guaranteed:

Our skillful in house QC standby at each procedure during the production to ensure the quality of the product.

### After-sale service

We take after-sale service very seriously and give the same attention to quality end results and client satisfaction as any service

XXXXXXXXXXXX XXXXXXXX